


Kem-P® Vibration Motors

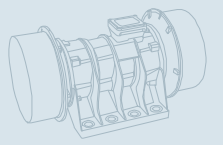
EVM SERIES



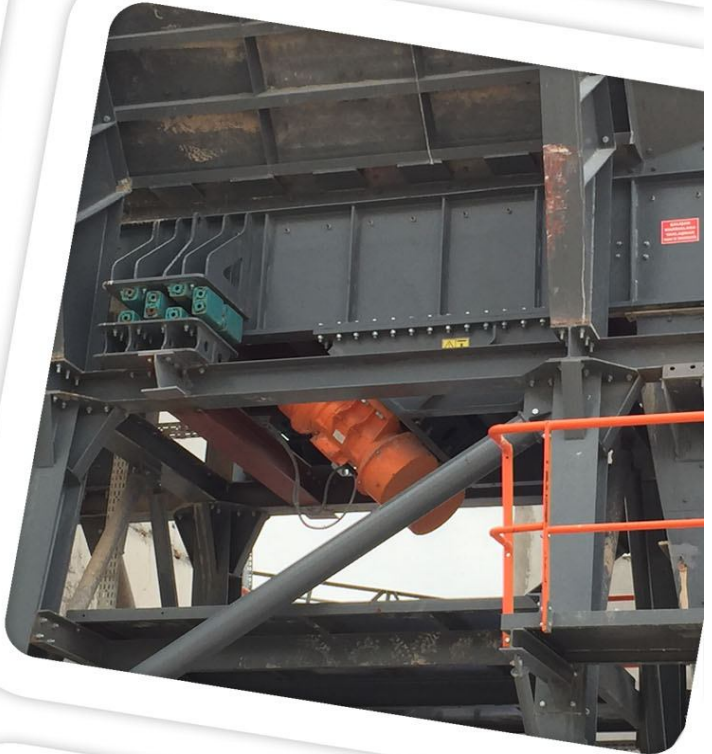
- KALITE / QUALITY
- TASARIM / DESIGN
- TEKNOLOJİ / TECHNOLOGY
- YENİLİK / INNOVATION
- GÜÇ / POWER
- TECRÜBE / KNOW-HOW
- SERVIS / SERVICE
- PERFORMANS / PERFORMANCE
- VERİMLİLİK / PRODUCTIVITY

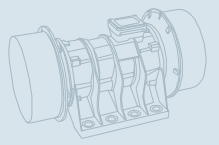


www.kem-p.com



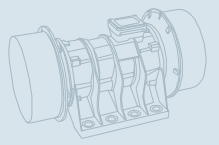
Uygulamalar / Applications



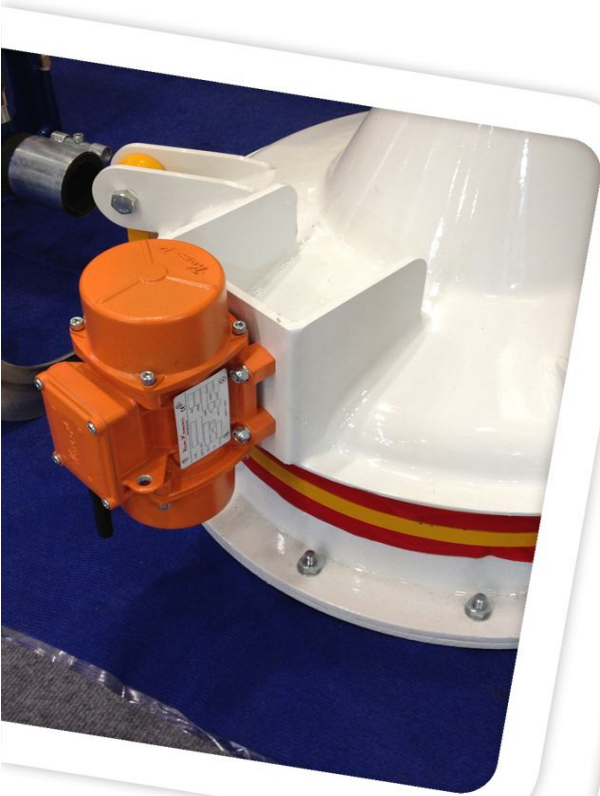


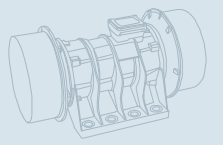
Uygulamalar / Applications



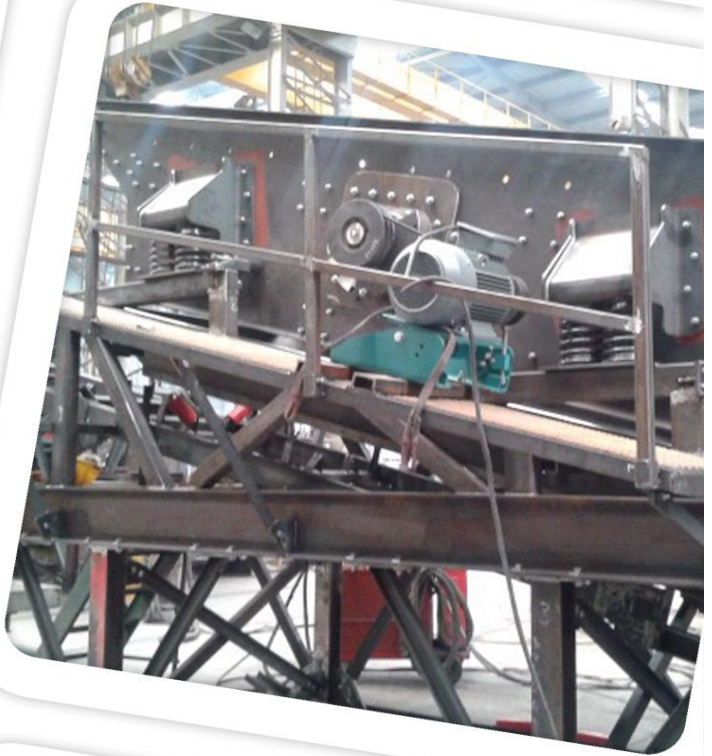


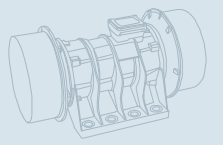
Uygulamalar / Applications





Uygulamalar / Applications



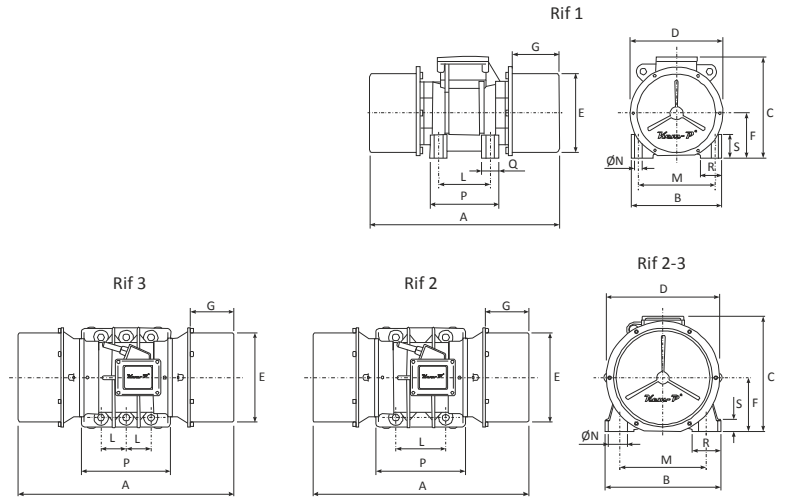


Uygulamalar / Applications



Model Type	Gövde Size	Santrüfuj Kuvveti Centrifugal Force				(*)Statik Moment Statical Moment		Ağırlık Weight		Giriş Gücü Input Power		Nominal Akım Nom. Current		I _a / I _n	
		(Kg/F)		(KN)		(Kgmm)		(Kg)		(W)		(A)			
		50Hz	60Hz	50Hz	60Hz	50Hz	60Hz	50Hz	60Hz	50Hz	60Hz	400V 50Hz	460V 60Hz	50Hz	60Hz
EVM 50/3	01	49	53	0,481	0,520	4,9	3,7	4,5	4,3	100	110	0,23	0,20	2,30	2,70
EVM 65/3	01	62	71	0,647	0,697	6,1	4,9	4,8	4,4	150	165	0,30	0,28	2,50	2,90
EVM 130/3	01	153	132	1,501	1,295	15,2	9,1	4,9	4,6	180	190	0,35	0,32	3,30	3,30
EVM 200/3	01	214	220	2,099	2,158	21,3	15,2	5,2	4,9	180	190	0,35	0,32	3,30	3,30
EVM 300/3	02	301	290	3,443	2,845	29,9	20,0	8,4	8,1	270	300	0,58	0,60	3,50	3,60
EVM 400/3	02	402	434	4,101	4,258	39,9	29,9	9	8,6	360	400	0,75	0,80	3,50	3,50
EVM 500/3	03-a	565	543	5,543	5,327	56,2	37,5	14,7	14	470	550	0,80	0,92	4,00	4,00
EVM 650/3	03-a	660	679	6,553	6,661	65,6	46,9	15	14,4	500	600	0,98	0,85	4,00	4,20
EVM 760/3	03-a	754	814	7,397	7,985	74,9	56,2	15,4	14,7	550	650	1,00	0,90	4,30	5,00
EVM 800/3	04-a	773	835	7,583	8,191	76,8	57,7	22	21,4	570	680	1,10	1,10	3,80	3,80
EVM 850/3	04-a	889	835	8,721	8,191	88,4	57,7	22,4	21,4	600	700	1,20	1,10	3,80	4,00
EVM 950/3	04-a	966	1002	9,476	9,830	96,0	69,2	22,7	21,8	650	750	1,30	1,35	4,00	4,10
EVM 1100/3	04-a	1082	1113	10,614	10,919	107,5	76,8	23	22	720	800	1,50	1,40	5,00	4,90
EVM 1300/3	04-a	1352	1391	13,263	13,646	134,4	96,0	24,4	23	1000	1100	2,20	2,00	5,20	5,20
EVM 1600/3	05-a	1632	1692	16,010	16,599	162,2	116,8	34,8	33,5	1500	1500	2,40	2,10	5,40	6,00
EVM 1800/3	05-a	1830	1880	17,952	18,443	181,9	129,8	36	34	1725	1725	2,67	2,41	5,90	6,00
EVM 2000/3	05-a	1960	2162	20,493	21,209	194,6	149,3	36,3	35	2000	2000	3,30	2,90	6,00	6,20
EVM 2300/3	05-a	2285	2350	23,338	23,054	227,0	162,2	37,3	35,4	2200	2250	3,50	3,40	6,10	6,40
EVM 2500/3	06-a	2495	2554	24,476	25,055	248,0	176,3	89	87	2300	2400	3,80	3,50	5,10	5,70
EVM 2850/3	06-a	2930	2852	28,743	27,978	291,2	196,9	90	88	2650	2780	4,37	4,00	5,90	6,00
EVM 3300/3	06-a	3512	3245	34,453	31,833	349,1	224,0	93	90	3200	3300	4,60	4,30	6,00	6,30
EVM 4000/3	06-a	4081	5012	40,035	49,168	405,7	345,9	94	92	4350	4400	6,80	5,95	7,00	7,30
EVM 5000/3	06-a	5029	6070	49,334	59,547	499,9	419,0	96	95	5000	5000	8,20	7,10	8,50	8,70
EVM 6500/3	09-a	6571	6536	64,462	64,118	653,2	451,2	260	258	8000	8000	13,30	12,00	8,30	8,50
EVM 7600/3	09-a	7635	7656	74,899	75,105	758,9	528,5	270	267	9000	8800	15,20	13,50	8,50	8,70
EVM 9000/3	09-a	9020	9006	88,486	88,349	896,6	621,7	278	275	10000	9500	17,00	13,50	8,30	8,60

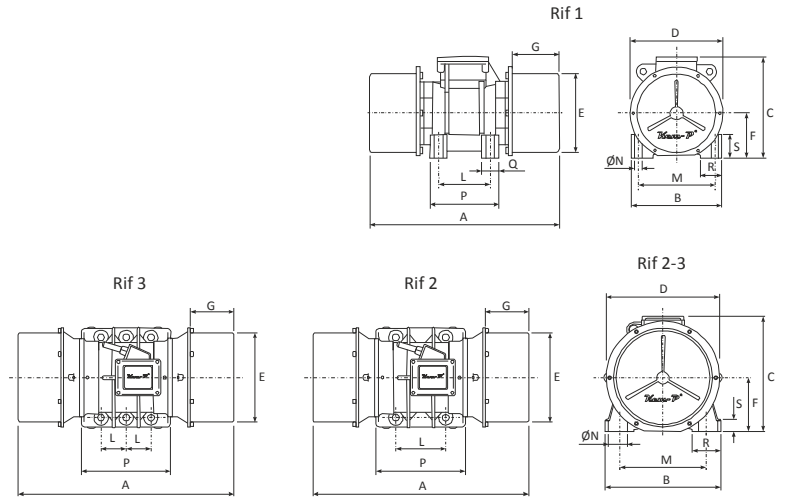
(*) Working moment = 2x static moment



Model Type	Gövde Size	Gövde Ölçüleri - Overall Dimensions (mm)															
		Rif	A	B	C	D	ØE	F	G	L	M	ØN	P	Q	R	S	
EVM 50/3	01	1	241	125	145	109	100	58	60,5	70÷74	106	8,75	4	90	23	23	23
EVM 65/3	01	1	241	125	145	109	100	58	60,5	70÷74	106	8,75	4	90	23	23	23
EVM 130/3	01	1	241	125	145	109	100	58	60,5	70÷74	106	8,75	4	90	23	23	23
EVM 200/3	01	1	241	125	145	109	100	58	60,5	70÷74	106	8,75	4	90	23	23	23
EVM 300/3	02	1	300	153	182	135	123	72	74,5	90	125	13,5	4	117	27	27	30
EVM 400/3	02	1	300	153	182	135	123	72	74,5	90	125	13,5	4	117	27	27	30
EVM 500/3	03-a	1	315	190	208	187	155	90,5	65	100÷105	140÷160	12	4	133	33	40	45
EVM 650/3	03-a	1	315	190	208	187	155	90,5	65	100÷105	140÷160	12	4	133	33	40	45
EVM 760/3	03-a	1	315	190	208	187	155	90,5	65	100÷105	140÷160	12	4	133	33	40	45
EVM 800/3	04-a	1	405	210	237	215	182	104	92	120	170	17	4	160	40	50	53,5
EVM 850/3	04-a	1	405	210	237	215	182	104	92	120	170	17	4	160	40	50	53,5
EVM 950/3	04-a	1	405	210	237	215	182	104	92	120	170	17	4	160	40	50	53,5
EVM 1100/3	04-a	1	405	210	237	215	182	104	92	120	170	17	4	160	40	50	53,5
EVM 1300/3	04-a	1	405	210	237	215	182	104	92	120	170	17	4	160	40	50	53,5
EVM 1600/3	05-a	1	426	235,5	259	258	221	117	84	140÷150	190	18,5	4	194	50	51	56
EVM 1800/3	05-a	1	426	235,5	259	258	221	117	84	140÷150	190	18,5	4	194	50	51	56
EVM 2000/3	05-a	1	426	235,5	259	258	221	117	84	140÷150	190	18,5	4	194	50	51	56
EVM 2300/3	05-a	1	426	235,5	259	258	221	117	84	140÷150	190	18,5	4	194	50	51	56
EVM 2500/3	06-a	2	584	285	290	280	242	133	114	155	225	22	4	266	**	70	30
EVM 2850/3	06-a	2	584	285	290	280	242	133	114	155	225	22	4	266	**	70	30
EVM 3300/3	06-a	2	584	285	290	280	242	133	114	155	225	22	4	266	**	70	30
EVM 4000/3	06-a	2	584	285	290	280	242	133	114	155	225	22	4	266	**	70	30
EVM 5000/3	06-a	2	584	285	290	280	242	133	114	155	225	22	4	266	**	70	30
EVM 6500/3	09-a	3	745	395	411,5	398	359,5	196	115	100x2	320	28	6	358	**	93	40
EVM 7600/3	09-a	3	745	395	411,5	398	359,5	196	115	100x2	320	28	6	358	**	93	40
EVM 9000/3	09-a	3	745	395	411,5	398	359,5	196	115	100x2	320	28	6	358	**	93	40

Model Type	Gövde Size	Santrüfuj Kuvveti Centrifugal Force				(*)Statik Moment Statical Moment		Ağırlık Weight		Giriş Gücü Input Power		Nominal Akım Nom. Current		I _a / I _n	
		(Kg/F)		(KN)		(Kgmm)		(Kg)		(W)		(A)			
		50Hz	60Hz	50Hz	60Hz	50Hz	60Hz	50Hz	60Hz	50Hz	60Hz	400V 50Hz	460V 60Hz	50Hz	60Hz
EVM 20/15	01	23	22	0,226	0,216	9,1	6,1	4,5	4,3	80	85	0,20	0,20	2,00	2,00
EVM 30/15	01	31	33	0,304	0,324	12,3	9,1	4,7	4,5	80	85	0,20	0,20	2,00	2,00
EVM 60/15	01	53	55	0,520	0,540	21,1	15,2	5,2	4,9	95	105	0,21	0,21	2,10	2,50
EVM 90/15	01	84	88	0,824	0,863	33,4	24,3	6	5,6	95	105	0,21	0,21	3,30	3,70
EVM 200/15	02	214	199	2,099	1,952	85,1	54,9	11	10	180	190	0,45	0,37	2,20	2,50
EVM 250/15	02	242	239	2,374	2,345	96,2	66,0	11,5	10,7	240	270	0,52	0,45	2,40	2,50
EVM 300/15	03-b	319	319	3,129	3,129	126,8	88,1	17,2	16	270	285	0,60	0,55	2,50	2,50
EVM 400/15	03-b	415	418	4,071	4,101	165,0	115,4	18,6	17	310	370	0,66	0,66	2,60	3,00
EVM 520/15	03-b	512	597	5,023	5,857	203,6	164,8	20,6	19,2	340	400	0,71	0,71	3,20	3,90
EVM 750/15	04-a	735	704	7,210	6,906	292,2	194,4	28	25,6	475	525	0,92	0,90	3,00	3,20
EVM 900/15	04-b	865	823	8,486	8,074	343,9	227,2	30,3	27	570	630	1,10	1,08	3,00	3,30
EVM 1100/15	04-b	1110	1010	10,889	9,908	441,3	278,9	34,2	28,5	600	680	1,16	1,14	3,60	3,90
EVM 1300/15	04-c	1306	1246	12,812	12,223	519,3	344,0	36,3	31,3	720	816	1,36	1,30	4,00	4,00
EVM 1500/15	05-b	1477	1604	14,489	15,735	587,2	442,9	45	42,8	950	1100	1,50	1,50	4,10	4,40
EVM 1800/15	05-b	1765	1920	17,315	18,835	701,7	530,1	46,7	44,2	1140	1185	1,80	1,80	4,40	4,70
EVM 2000/15	05-b	2089	2092	20,493	20,523	830,6	577,6	52,9	48,7	1200	1250	2,20	2,00	4,50	4,50
EVM 2300/15	05-b	2379	2356	23,338	23,112	945,8	650,5	54,5	49,7	1300	1400	2,30	2,10	4,90	4,90
EVM 2450/15	06-a	2568	2520	25,192	24,721	1021,0	695,8	105	100	1450	1525	2,56	2,40	5,80	5,80
EVM 2700/15	06-a	2758	2519	27,056	24,711	1096,5	695,5	107	102	1700	1800	3,30	3,10	6,00	5,90
EVM 3100/15	06-a	3150	3142	30,902	30,823	1252,4	867,5	109	103	2000	2100	3,65	3,60	6,40	6,40
EVM 3800/15	07-b	3844	3780	37,710	37,082	1528,3	1043,7	146	139	2200	2450	4,60	4,70	6,70	6,70
EVM 4300/15	07-b	4403	4110	43,193	40,319	1750,6	1134,8	148	140	2900	3100	5,10	5,10	7,00	6,90
EVM 5000/15	08-a	5552	5189	54,465	50,904	2207,4	1432,7	182	173	3300	3300	5,40	4,90	7,00	6,90
EVM 6000/15	08-a	6224	6194	61,057	60,763	2474,6	1710,2	184	176	4350	4500	7,60	7,40	7,20	7,10
EVM 7000/15	09-a	6640	6607	65,138	64,815	2640,0	1824,2	293	284	6000	6000	10,50	9,50	6,70	6,70
EVM 7500/15	09-a	7408	7189	72,672	70,524	2845,3	1984,9	296	286	6500	6800	11,00	11,00	7,10	6,90
EVM 7900/15	09-a	8195	8021	80,393	78,686	3258,2	2214,6	299	288	7000	8000	11,50	11,50	7,00	7,00
EVM 9500/15	10-a	9611	9079	94,284	89,065	3821,2	2506,7	351	349	7500	8500	12,50	12,00	6,70	6,20
EVM 11500/15	10-a	11444	10878	112,266	106,713	4550,0	3003,4	361	348	11000	11000	19,00	16,00	7,00	6,80

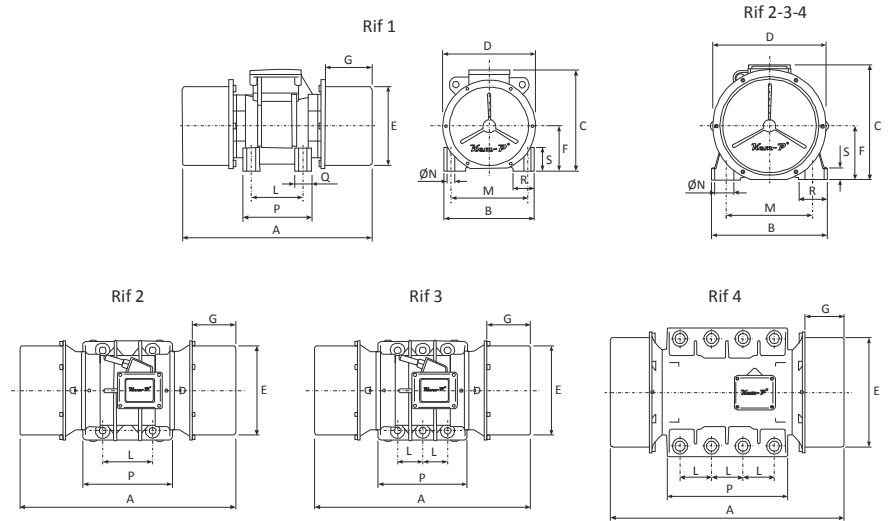
(*) Working moment = 2x static moment



Model Type	Gövde Size	Gövde Ölçüleri - Overall Dimensions (mm)															
		Rif	A	B	C	D	ØE	F	G	L	M	ØN	P	Q	R	S	
EVM 20/15	01	1	241	125	145	109	100	58	60,5	70÷74	106	8,75	4	90	23	23	23
EVM 30/15	01	1	241	125	145	109	100	58	60,5	70÷74	106	8,75	4	90	23	23	23
EVM 60/15	01	1	241	125	145	109	100	58	60,5	70÷74	106	8,75	4	90	23	23	23
EVM 90/15	01	1	241	125	145	109	100	58	60,5	70÷74	106	8,75	4	90	23	23	23
EVM 200/15	02	1	300	153	182	135	123	72	74,5	90	125	13,5	4	117	27	27	30
EVM 250/15	02	1	300	153	182	135	123	72	74,5	90	125	13,5	4	117	27	27	30
EVM 300/15	03-b	1	368	190	208	187	155	90,5	96,5	100÷105	140÷160	12	4	133	33	40	45
EVM 400/15	03-b	1	368	190	208	187	155	90,5	96,5	100÷105	140÷160	12	4	133	33	40	45
EVM 520/15	03-b	1	368	190	208	187	155	90,5	96,5	100÷105	140÷160	12	4	133	33	40	45
EVM 750/15	04-a	1	405	210	237	215	182	104	92	120	170	17	4	160	40	50	53,5
EVM 900/15	04-b	1	437	210	237	215	182	104	112,5	120	170	17	4	160	40	50	53,5
EVM 1100/15	04-b	1	437	210	237	215	182	104	112,5	120	170	17	4	160	40	50	53,5
EVM 1300/15	04-c	1	488,5	210	237	215	182	104	136	120	170	17	4	160	40	50	53,5
EVM 1500/15	05-b	1	502	235,5	259	258	221	117	112	140÷150	190	18,5	4	194	50	51	56
EVM 1800/15	05-b	1	502	235,5	259	258	221	117	112	140÷150	190	18,5	4	194	50	51	56
EVM 2000/15	05-b	1	502	235,5	259	258	221	117	112	140÷150	190	18,5	4	194	50	51	56
EVM 2300/15	05-b	1	502	235,5	259	258	221	117	112	140÷150	190	18,5	4	194	50	51	56
EVM 2450/15	06-a	2	584	285	290	280	242	133	114	155	225	22	4	266	**	70	30
EVM 2700/15	06-a	2	584	285	290	280	242	133	114	155	225	22	4	266	**	70	30
EVM 3100/15	06-a	2	584	285	290	280	242	133	114	155	225	22	4	266	**	70	30
EVM 3800/15	07-a	2	599	320	325	327	283	160	110	155	255	22	4	284	**	80	35
EVM 4300/15	07-a	2	599	320	325	327	283	160	110	155	255	22	4	284	**	80	35
EVM 5000/15	08-a	2	669	340	350,5	354	309	172	108	180	280	25	4	323	**	85	40
EVM 6000/15	08-a	2	669	340	350,5	354	309	172	108	180	280	25	4	323	**	85	40
EVM 7000/15	09-a	3	745	395	411,5	398	359,5	196	115	100x2	320	28	6	358	**	93	40
EVM 7500/15	09-a	3	745	395	411,5	398	359,5	196	115	100x2	320	28	6	358	**	93	40
EVM 7900/15	09-a	3	745	395	411,5	398	359,5	196	115	100x2	320	28	6	358	**	93	40
EVM 9500/15	10-a	3	820	460	453,5	467	412	220	116	125x2	380	38	6	398	**	100	50
EVM 11500/15	10-a	3	820	460	453,5	467	412	220	116	125x2	380	38	6	398	**	100	50

Model Type	Gövde Size	Santrüfuj Kuvveti Centrifugal Force				(*)Statik Moment Statical Moment		Ağırlık Weight		Giriş Gücü Input Power		Nominal Akım Nom. Current		I _a / I _n	
		(Kg/F)		(KN)		(Kgmm)		(Kg)		(W)		(A)			
		50Hz	60Hz	50Hz	60Hz	50Hz	60Hz	50Hz	60Hz	50Hz	60Hz	400V 50Hz	460V 60Hz	50Hz	60Hz
EVM 200/10	03-b	185	266	1,815	2,609	165,5	165,3	19	19	240	280	0,53	0,54	2,00	2,00
EVM 270/10	03-b	228	328	2,237	3,218	204,0	203,8	20,5	20,5	260	300	0,55	0,56	2,00	2,10
EVM 390/10	04-a	312	450	3,061	4,415	279,1	279,6	29	29,6	320	350	0,70	0,68	2,80	2,90
EVM 530/10	04-b	582	627	5,199	6,151	474,1	389,5	35,7	33	450	520	0,95	0,95	2,90	3,10
EVM 750/10	05-b	793	806	7,779	7,907	709,4	500,7	47,3	44,8	540	600	1,05	0,98	3,00	3,00
EVM 1000/10	05-b	982	1069	9,633	10,478	878,5	664,1	54,2	50,9	720	800	1,40	1,30	3,00	3,10
EVM 1200/10	05-c	1215	1210	11,919	11,870	1086,9	751,7	58,3	52,8	760	810	1,44	1,44	3,10	3,10
EVM 1300/10	05-c	1355	1330	12,871	12,851	1212,0	826,0	60	55	800	900	1,60	1,60	3,30	3,30
EVM 1550/10	05-c	1572	1571	15,421	15,412	1406,3	976,0	67	60,5	900	980	1,80	1,80	3,40	3,40
EVM 1700/10	06-b	1644	1693	16,128	16,608	1470,7	1051,7	113	107,5	1000	1200	2,80	2,80	3,70	3,70
EVM 2000/10	06-b	1823	1968	17,884	19,306	1630,8	1222,6	119	113,5	1200	1400	3,00	3,00	4,00	4,10
EVM 2300/10	06-c	2234	2376	21,916	23,309	1998,5	1476,1	128	120	1500	1800	3,20	3,20	4,50	4,60
EVM 3000/10	07-b	3003	3290	29,459	32,275	2686,4	2043,9	168	169	2000	2100	4,40	4,20	5,00	5,200
EVM 4500/10	08-b	4169	4591	40,898	45,038	3729,5	2852,1	210	200	2600	3000	5,00	5,00	5,50	5,90
EVM 5000/10	08-b	4591	4988	45,038	48,932	4107,0	3098,7	221	211	3000	3300	6,50	6,50	5,80	6,00
EVM 6000/10	08-b	5009	5417	49,138	53,141	4480,9	3365,2	226	214	4000	4650	8,20	8,20	5,80	6,10
EVM 6500/10	09-b	6051	5831	59,360	57,202	5413,0	3622,4	333	315	4500	4900	8,80	8,80	5,50	5,30
EVM 7000/10	09-b	6952	6493	68,199	63,696	6219,0	4033,6	340	320	5500	6000	9,50	9,50	6,00	5,80
EVM 8500/10	09-c	8876	8847	87,074	86,789	7940,1	5496,0	377	344	7500	8000	14,40	13,00	6,20	6,20
EVM 9800/10	09-c	9800	9822	96,138	96,354	8766,7	6101,7	400	390	8200	8500	14,80	13,20	6,30	6,30
EVM 10000/10	10-b	10210	9916	100,160	97,276	9133,5	6160,1	428	405	8500	8800	15,00	14,30	6,50	6,30
EVM 12000/10	10-c	12916	12519	126,706	122,811	11554,2	7777,1	476	443	9800	10800	17,00	16,70	6,40	6,30
EVM 13500/10	10-c	13788	13503	135,260	132,464	12334,3	8388,4	480	448	10000	10400	17,20	17,00	6,50	6,40
EVM 14500/10	11-a	14876	14236	145,934	139,655	13307,5	8843,7	596	528	11600	12000	18,10	18,00	6,70	6,60
EVM 15000/10	11-a	15958	14940	156,548	146,561	14275,4	9281,1	605	554	12800	13000	19,00	18,50	5,70	5,40
EVM 18500/10	11-b	18931	19600	185,713	192,276	16935,0	12176,0	660	599	13500	14000	25,50	24,50	5,70	5,90
EVM 20500/10	11-b	20949	19584	205,510	192,119	18740,2	12166,0	670	606	14500	15200	26,50	25,50	5,40	5,20

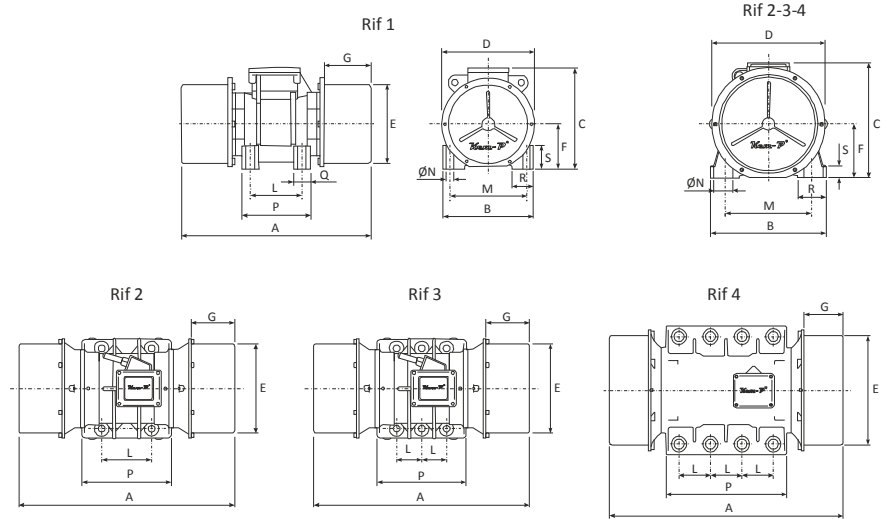
(*) Working moment = 2x static moment



Model Type	Gövde Size	Gövde Ölçüleri - Overall Dimensions (mm)															
		Rif	A	B	C	D	ØE	F	G	L	M	ØN	P	Q	R	S	
EVM 200/10	03-b	1	368	190	208	187	155	90,5	96,5	100÷105	140÷160	12	4	133	33	40	45
EVM 270/10	03-b	1	368	190	208	187	155	90,5	96,5	100÷105	140÷160	12	4	133	33	40	45
EVM 390/10	04-a	1	405	210	237	215	182	104	92	120	170	17	4	160	40	50	53,5
EVM 530/10	04-b	1	437	210	237	215	182	104	112,5	120	170	17	4	160	40	50	53,5
EVM 750/10	05-b	1	502	235,5	259	258	221	117	112	140÷150	190	18,5	4	194	50	51	56
EVM 1000/10	05-b	1	502	235,5	259	258	221	117	112	140÷150	190	18,5	4	194	50	51	56
EVM 1200/10	05-c	1	566	235,5	259	258	221	117	154	140÷150	190	18,5	4	194	50	51	56
EVM 1300/10	05-c	1	566	235,5	259	258	221	117	154	140÷150	190	18,5	4	194	50	51	56
EVM 1550/10	05-c	1	566	235,5	259	258	221	117	154	140÷150	190	18,5	4	194	50	51	56
EVM 1700/10	06-b	2	654	285	290	280	242	133	149	155	225	22	4	266	**	70	30
EVM 2000/10	06-b	2	654	285	290	280	242	133	149	155	225	22	4	266	**	70	30
EVM 2300/10	06-c	2	724	285	290	280	242	133	184	155	225	22	4	266	**	70	30
EVM 3000/10	07-b	2	693	320	325	327	283	160	157	155	255	22	4	284	**	80	35
EVM 4500/10	08-b	2	793	340	350,5	354	309	172	172	180	280	25	4	323	**	85	40
EVM 5000/10	08-b	2	793	340	350,5	354	309	172	172	180	280	25	4	323	**	85	40
EVM 6000/10	08-b	2	793	340	350,5	354	309	172	172	180	280	25	4	323	**	85	40
EVM 6500/10	09-b	3	865	395	411,5	398	359,5	196	175	100x2	320	28	6	358	**	93	40
EVM 7000/10	09-b	3	865	395	411,5	398	359,5	196	175	100x2	320	28	6	358	**	93	40
EVM 8500/10	09-c	3	919	395	411,5	398	359,5	196	200	100x2	320	28	6	358	**	93	40
EVM 9800/10	09-c	3	919	395	411,5	398	359,5	196	200	100x2	320	28	6	358	**	93	40
EVM 10000/10	10-b	3	926	460	453,5	467	412	220	171	125x2	380	38	6	398	**	100	50
EVM 12000/10	10-c	3	998	460	453,5	467	412	220	207	125x2	380	38	6	398	**	100	50
EVM 13500/10	10-c	3	998	460	453,5	467	412	220	207	125x2	380	38	6	398	**	100	50
EVM 14500/10	11-a	4	1000	574	593	541	486	268,5	158	140x3	480	45	8	538	**	115	50
EVM 15000/10	11-a	4	1000	574	593	541	486	268,5	158	140x3	480	45	8	538	**	115	50
EVM 18500/10	11-b	4	1050	574	593	541	486	268,5	183	140x3	480	45	8	538	**	115	50
EVM 20500/10	11-b	4	1050	574	593	541	486	268,5	183	140x3	480	45	8	538	**	115	50

Model Type	Gövde Size	Santrüfuj Kuvveti Centrifugal Force				(*)Statik Moment Statical Moment		Ağırlık Weight		Giriş Gücü Input Power		Nominal Akım Nom. Current		I _a / I _n	
		(Kg/F)		(KN)		(Kgmm)		(Kg)		(W)		(A)			
		50Hz	60Hz	50Hz	60Hz	50Hz	60Hz	50Hz	60Hz	50Hz	60Hz	400V 50Hz	460V 60Hz	50Hz	60Hz
EVM 120/7,5	03-b	104	150	1,020	1,472	165,4	165,7	19	19	180	210	0,46	0,48	1,50	1,60
EVM 160/7,5	03-b	128	185	1,256	1,815	203,6	204,3	20,5	20,5	200	230	0,50	0,51	1,50	1,80
EVM 210/7,5	04-a	176	253	1,727	2,482	279,9	279,4	29	29	240	300	0,62	0,65	1,50	1,80
EVM 330/7,5	04-b	277	382	2,717	3,747	440,52	421,9	34,5	34,5	300	360	0,75	0,95	1,90	2,10
EVM 500/7,5	05-b	420	596	4,120	5,847	668,0	658,2	47,5	47,5	420	440	1,12	1,12	2,00	2,20
EVM 700/7,5	05-b	552	794	5,415	7,789	827,2	876,9	54	53,3	450	500	1,30	1,20	2,50	2,90
EVM 800/7,5	05-c	602	853	5,906	8,368	957,4	942,1	58	58,3	530	560	1,53	1,41	3,00	3,50
EVM 950/7,5	05-c	712	1025	6,985	10,055	1132,3	1132,0	61,8	61,8	550	600	1,60	1,40	3,20	4,00
EVM 1200/7,5	06-b	1025	1480	10,055	14,519	2624,0	1634,5	118,5	118,5	1100	1200	2,30	2,30	3,90	4,10
EVM 1500/7,5	06-c	1257	1806	12,331	17,717	1999,1	1994,6	128	128	1150	1250	2,40	2,40	4,20	4,90
EVM 2000/7,5	07-b	1689	2431	16,569	23,004	2686,1	2589,8	164	164	1600	1800	4,00	3,90	4,20	4,90
EVM 3200/7,5	08-b	2582	3739	25,329	36,680	4106,3	4129,4	221	221	2200	2400	5,50	5,30	3,90	4,50
EVM 4800/7,5	09-b	3938	5670	38,632	55,623	6262,8	6262,0	274	274	4500	5000	9,20	8,80	3,80	4,50
EVM 5800/7,5	09-c	4992	7188	48,972	70,514	7939,0	7938,5	377	377	5500	6500	10,70	10,50	4,00	5,00
EVM 5900/7,5	10-b	5560	7023	54,414	68,896	7796,0	7756,2	380	380	5800	6800	11,30	11,00	3,50	4,00
EVM 8300/7,5	10-c	6682	9621	65,550	94,382	10626,6	10625,5	414	414	7000	8000	13,60	13,00	3,70	4,50
EVM 9300/7,5	10-c	7560	10886	74,164	106,792	12023,0	12022,5	430	430	7500	8500	14,70	13,40	4,70	5,00
EVM 13500/7,5	11-b	11764	14000	115,405	137,340	18708,7	15461,6	681	650	9400	9800	22,00	20,00	5,30	5,80
EVM 17000/7,5	11-c	13463	17130	132,072	168,045	21410,7	18918,3	710	694	10800	11500	23,00	21,00	5,50	6,20

(*) Working moment = 2x static moment



Model Type	Gövde Size	Gövde Ölçüleri - Overall Dimensions (mm)															
		Rif	A	B	C	D	ØE	F	G	L	M	ØN	P	Q	R	S	
EVM 120/7,5	03-b	1	368	190	208	187	155	90,5	96,5	100÷105	140÷160	12	4	133	33	40	45
EVM 160/7,5	03-b	1	368	190	208	187	155	90,5	96,5	100÷105	140÷160	12	4	133	33	40	45
EVM 210/7,5	04-a	1	405	210	237	215	182	104	92	120	170	17	4	160	40	50	53,5
EVM 330/7,5	04-b	1	437	210	237	215	182	104	112,5	120	170	17	4	160	40	50	53,5
EVM 500/7,5	05-b	1	502	235,5	259	258	221	117	112	140÷150	190	18,5	4	194	50	51	56
EVM 700/7,5	05-b	1	502	235,5	259	258	221	117	112	140÷150	190	18,5	4	194	50	51	56
EVM 800/7,5	05-c	1	566	235,5	259	258	221	117	154	140÷150	190	18,5	4	194	50	51	56
EVM 950/7,5	05-c	1	566	235,5	259	258	221	117	154	140÷150	190	18,5	4	194	50	51	56
EVM 1200/7,5	06-b	2	654	285	290	280	242	133	149	155	225	22	4	266	**	70	30
EVM 1500/7,5	06-c	2	724	285	290	280	242	133	184	155	225	22	4	266	**	70	30
EVM 2000/7,5	07-b	2	693	320	325	327	283	160	154	155	255	22	4	284	**	80	35
EVM 3200/7,5	08-b	2	793	340	350,5	354	309	172	172	180	280	25	4	323	**	85	40
EVM 4800/7,5	09-b	3	865	395	411,5	398	359,5	196	175	100x2	320	28	6	358	**	93	40
EVM 5800/7,5	09-c	3	923	395	411,5	398	359,5	196	200	100x2	320	28	6	358	**	93	40
EVM 5900/7,5	10-b	3	926	460	453,5	467	412	220	171	125x2	380	38	6	398	**	100	50
EVM 8300/7,5	10-c	3	998	460	453,5	467	412	220	207	125x2	380	38	6	398	**	100	50
EVM 9300/7,5	10-c	3	998	460	453,5	467	412	220	207	125x2	380	38	6	398	**	100	50
EVM 13500/7,5	11-b	4	1050	574	593	541	486	268,5	183	140x3	480	45	8	538	**	115	50
EVM 17000/7,5	11-c	4	1100	574	593	541	486	268,5	208	140x3	480	45	8	538	**	115	50

